

Електрофузионен муф

Материјал: PE100
(PE 80 на барање)

Боја: црна

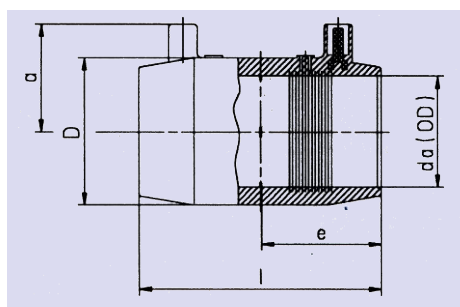
*дозволен работен притисок за вода
(на 20°C)

Electrofusion socket

Moulded out of PE100
(PE 80 on request)

Color: black

*admissible operating pressure for water
(at 20°C)



16 бари* 16 bar*							
da OD (mm)	e (mm)	l (mm)	D (mm)	a (mm)	Тежина Weight	ден/парче den/pc.	€/парче €/pc.
20	37	75	30	34	0.03		
25	40	81	35	37	0.03		
32	44	89	42	40	0.05		
40	49	99	53	44	0.08		
50	55	111	67	49	0.15		
63	63	127	83	56	0.25		
75	70	142	97	63	0.32		
90	72	146	117	77	0.56		
110	80	163	140	83	0.79		
125	85	173	156	95	1.00		
140	90	182	176	104	1.45		
160	96	194	200	113	1.76		
180	104	211	223	128	2.55		
200	110	223	245	147	3.25		
225	118	240	280	150	4.10		
250	119	223	310	180	5.50		
280	127	260	346	200	6.00		
315	127	260	386	220	6.50		
355	127	260	436	245	7.50		

Електрофузионен те штек
Electrofusion tee

Материјал: PE100
 (PE 80 на барање)

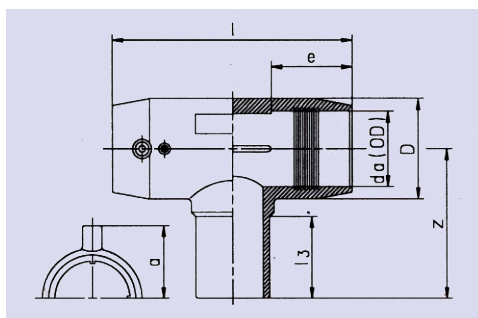
Боја: црна

*дозволен работен притисок за вода
 (на 20°C)

Moulded out of PE100
 (PE 80 on request)

Color: black

*admissible operating pressure for water
 (at 20°C)



		16 бари*		16 bar*					
da OD (mm)	e (mm)	l (mm)	z (mm)	l ₃ (mm)	D (mm)	a (mm)	Тежина Weight	ден/парче den/pc.	€/парче €/pc.
20	37	112	60	37	30	34	0.05		
25	40	112	66	40	35	37	0.06		
32	44	124	74	44	42	40	0.08		
40	49	141	85	49	53	44	0.14		
50	55	162	100	55	67	49	0.27		
63	63	189	115	63	83	56	0.46		
75	70	212	128	70	97	63	0.66		
90	70	292	137	77	112	70	1.12		
110	72	328	160	85	142	80	1.95		
125	82	268	168	-	156	95	2.20		
160	85	372	222	105	199	128	4.70		
180	80	372	231	-	217	128	5.30		

Електрофузионен те штек редуцир
Electrofusion tee reducer

Материјал: PE100

(PE 80 на барање)

Боја: црна

*дозволен работен притисок за вода

(на 20°C)

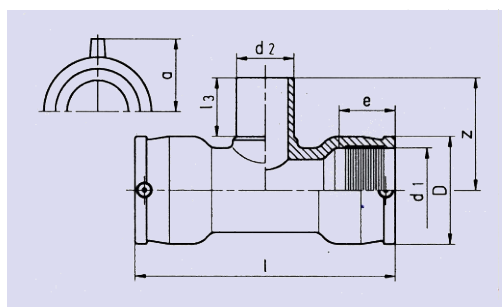
Moulded out of PE100

(PE 80 on request)

Color: black

*admissible operating pressure for water

(at 20°C)



16 бари* 16 bar*									
da OD (mm)	e (mm)	l (mm)	z (mm)	l ₃ (mm)	D (mm)	a (mm)	Тежина Weight	ден/парче den/pc.	€/парче €/pc.
63/32	58	166	93	-	82	58	0.37		
90/63	67	292	124	64	112	70	1.05		
110/63	68	327	134	63	142	80	1.71		
110/90	68	327	147	75	142	80	1.81		
160/90	85	380	180	80	198	105	4.09		
160/110	85	380	193	91	198	105	4.20		
160/125	85	380	198	94	198	105	4.32		

Електрофузионо колено 45°

Материјал: PE100
 (PE 80 на барање)

Боја: црна

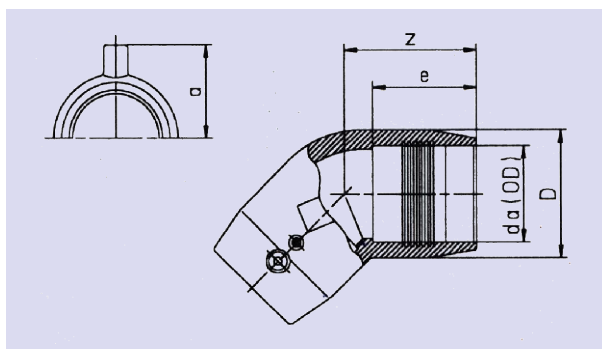
*дозволен работен притисок за вода
 (на 20°C)

Electrofusion elbow 45°

Moulded out of PE100
 (PE 80 on request)

Color: black

*admissible operating pressure for water
 (at 20°C)



		16 бари*		16 bar*			
da OD (mm)	e (mm)	z (mm)	D (mm)	a (mm)	Тежина Weight	ден/парче den/pc.	€/парче €/pc.
20	37	52	30	34	0.04		
25	40	52	35	37	0.05		
32	44	56	42	40	0.07		
40	49	63	53	44	0.13		
50	55	70	67	49	0.24		
63	63	82	83	56	0.40		
75	70	94	97	63	0.61		
90	71	113	112	71	0.66		
110	72	124	137	81	0.98		
125	82	-	154	96	1.49		
160	86	163	199	104	2.80		
180	105	-	213	127	3.19		

Електрофузионо колено 90°

Материјал: PE100
 (PE 80 на барање)

Боја: црна

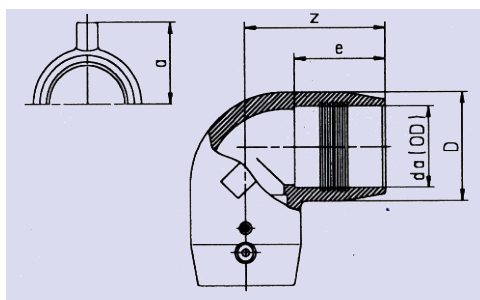
*дозволен работен притисок за вода
 (на 20°C)

Electrofusion elbow 90°

Moulded out of PE100
 (PE 80 on request)

Color: black

*admissible operating pressure for water
 (at 20°C)



16 бари* 16 bar*							
da OD (mm)	e (mm)	z (mm)	D (mm)	a (mm)	Тежина Weight (kg)	ден/парче den/pc.	€/парче €/pc.
20	37	58	30	34	0.04		
25	40	61	35	37	0.05		
32	44	65	42	40	0.06		
40	49	75	53	44	0.11		
50	55	85	67	49	0.20		
63	63	100	83	56	0.34		
75	70	115	97	63	0.51		
90	71	147	112	71	0.79		
110	72	164	137	81	1.17		
125	86	164	156	98	2.06		
160	105	222	199	127	5.00		
180	105	212	213	127	4.31		

Електрофузионен редуцир
Electrofusion reducer

Материјал: PE100
(PE 80 на барање)

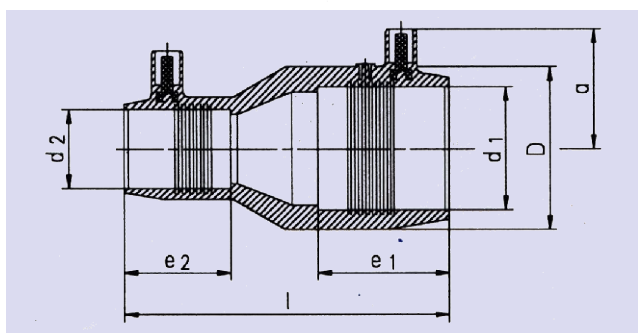
Боја: црна

*дозволен работен притисок за вода
(на 20°C)

Moulded out of PE100
(PE 80 on request)

Color: black

*admissible operating pressure for water
(at 20°C)



16 бари* 16 bar*								
da OD (mm)	e1 (mm)	e2 (mm)	l (mm)	D (mm)	a (mm)	Тежина Weight (kg)	ден/парче den/pc.	€/парче €/pc.
25/20	40	37	110	35	37	0.05		
32/20	44	37	110	42	40	0.06		
32/25	44	40	110	42	40	0.06		
40/20	49	37	120	53	44	0.08		
40/20	49	40	120	53	44	0.09		
40/32	49	44	120	53	44	0.09		
50/25	55	40	135	67	49	0.14		
50/32	55	44	135	67	49	0.15		
50/40	55	49	135	67	49	0.16		
63/32	63	44	150	83	56	0.22		
63/40	63	49	150	83	56	0.24		
63/50	63	55	150	83	56	0.27		
75/50	70	55	157	97	63	0.34		
75/63	70	63	157	97	63	0.38		
90/63	72	58	153	117	77	0.50		
110/90	80	72	181	140	96	1.10		
125/90	-	-	181	156	96	1.00		
180/125	-	-	222	223	125	2.00		

Електрофузиона штопна

Материјал: PE100
(PE 80 на барање)

Боја: црна

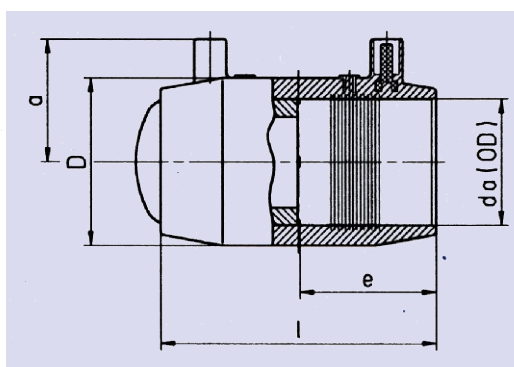
*дозволен работен притисок за вода (на 20°C)

Electrofusion end cap

Moulded out of PE100
(PE 80 on request)

Color: black

*admissible operating pressure for water
(at 20°C)



16 бари* 16 bar*							
da OD (mm)	e (mm)	l (mm)	D (mm)	a (mm)	Тежина Weight	ден/парче den/pc.	€/парче €/pc.
20	37	75	30	34	0.04		
25	40	81	35	37	0.05		
32	44	89	42	40	0.07		
40	49	99	53	44	0.11		
50	55	111	67	49	0.20		
63	63	127	83	56	0.31		
75	70	142	97	63	0.46		
90	72	146	117	77	0.80		
110	80	163	140	83	1.21		
125	85	173	156	95	1.59		
140	90	182	176	104	2.25		
160	96	194	200	113	2.89		
180	104	211	223	128	4.11		

Електрофузионен адаптер муф
 со машки навој од месинг

Electrofusion adapter socket
 integrated welding module male thread out of
 brass

Материјал: PE100
 (PE 80 на барање)

Боја: црна

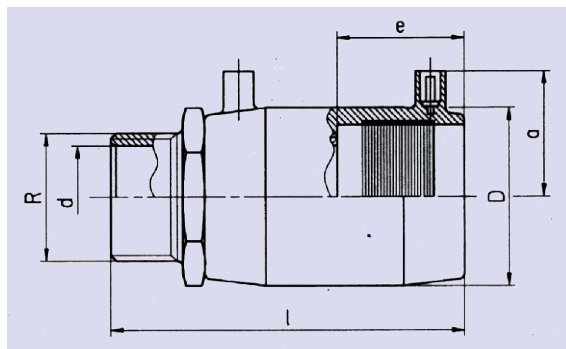
*дозволен работен притисок за вода
 (на 20°C)

Moulded out of PE100

(PE 80 on request)

Color: black

*admissible operating pressure for water
 (at 20°C)



16 бари* 16 bar*										
da OD (mm)	R ¹⁾ (inch)	e (mm)	l (mm)	d (mm)	D (mm)	a (mm)	S (mm)	Тежина Weight	ден/парче den/pc.	€/парче €/pc.
25	3/4" M									
32	1" M									
32	1 1/4" M									
32	1 1/2" M									
40	1" M									
40	1 1/4" M									
40	1 1/2" M									
40	2" M	на барање / on request								
50	1" M									
50	1 1/4" M									
50	1 1/2" M									
50	2" M									
63	1 1/4" M									
63	1 1/2" M									
63	2" M									

Електрофузионо адаптер колено 45°
 со машки навој од месинг

Electrofusion adapter elbow 45° integrated
 welding module male thread out of brass

Материјал: PE100
 (PE 80 на барање)

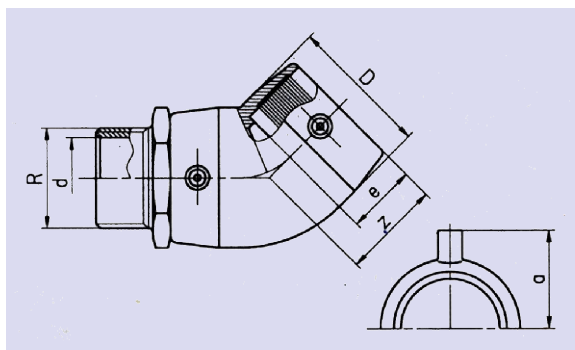
Moulded out of PE100
 (PE 80 on request)

Боја: црна

Color: black

*дозволен работен притисок за вода
 (на 20°C)

*admissible operating pressure for water
 (at 20°C)



16 бари* 16 bar*										
da OD (mm)	R ¹⁾ (inch)	e (mm)	z (mm)	d (mm)	D (mm)	a (mm)	S (mm)	Тежина Weight	ден/парче den/pc.	€/парче €/pc.
32	1" M									
32	1 1/4" M									
32	1 1/2" M									
40	1" M									
40	1 1/4" M									
40	1 1/2" M									
40	2" M	на барање / on request								
50	1" M									
50	1 1/4" M									
50	1 1/2" M									
50	2" M									
63	1 1/4" M									
63	1 1/2" M									
63	2" M									

¹⁾ навојот во согласност со ДИН 2999 / thread acc. DIN 2999

Електрофузионо адаптер колено 90°
 со машки навој од месинг

Electrofusion adapter elbow 90° integrated
 welding module male thread out of brass

Материјал: PE100
 (PE 80 на барање)

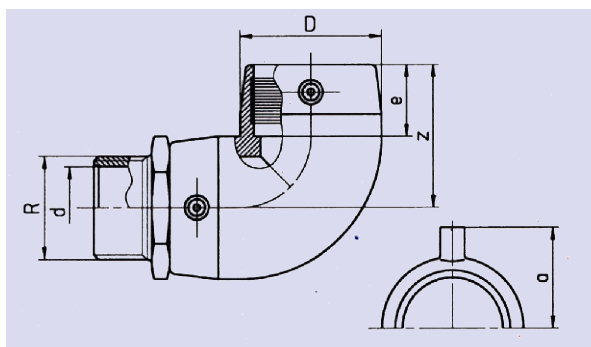
Moulded out of PE100
 (PE 80 on request)

Боја: црна

Color: black

*дозволен работен притисок за вода
 (на 20°C)

*admissible operating pressure for water
 (at 20°C)



16 бари* 16 bar*										
da OD (mm)	R ¹⁾ (inch)	e (mm)	z (mm)	d (mm)	D (mm)	a (mm)	S (mm)	Тежина Weight (kg)	ден/парче den/pc.	€/парче €/pc.
32	1" M									
32	1 1/4" M									
32	1 1/2" M									
40	1" M									
40	1 1/4" M									
40	1 1/2" M									
40	2" M	на барање / on request								
50	1" M									
50	1 1/4" M									
50	1 1/2" M									
50	2" M									
63	1 1/4" M									
63	1 1/2" M									
63	2" M									

¹⁾ навојот во согласност со ДИН 2999 / thread acc. DIN 2999

Огрлица за бушење со вградена
електрофузиона сигурносна капа

Tapping saddle with electrofusion sealing cap,
integrated welding module

Материјал: PE80

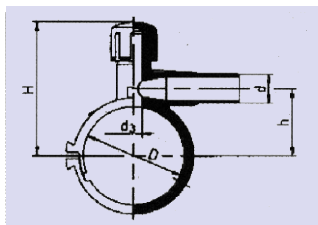
Боја: црна

*дозволен работен притисок:
за гас 4 бари и за вода 10 бари

Moulded out of: PE80

Color: black

*admissible gas operating pressure 4 bar,
for water 10 bar



D/d (mm)	SDR 11 / ISO S-5*					
	d3 (mm)	h (mm)	H (mm)	Тежина / Weight (kg)	ден/парче den/pc.	€/парче €/pc.
63/20	16.5	55	128	0.46		
63/25	16.5	55	128	0.47		
63/32	16.5	55	128	0.48		
63/40	16.5	55	128	0.50		
90/20	16.5	65	138	0.58		
90/25	16.5	65	138	0.58		
90/32	16.5	65	138	0.60		
90/40	28	65	156	0.81		
90/50	28	65	156	0.83		
90/63	28	65	156	0.88		
110/20	16.5	80	153	0.66		
110/25	16.5	80	153	0.67		
110/32	28	80	153	0.85		
110/40	28	80	171	0.90		
110/50	28	80	171	0.92		
110/63	28	80	171	0.97		
125/20	28	90	181	0.94		
125/25	28	90	181	0.94		
125/32	28	90	181	0.95		
125/40	28	90	181	0.96		
125/50	28	90	181	0.98		
125/63	28	90	181	1.03		
160/20	33	105	196	1.13		
160/25	33	105	196	1.14		
160/32	33	105	196	1.13		
160/40	33	105	196	1.16		
160/50	33	105	196	1.18		
160/63	33	105	196	1.26		
180/25	33	115	206	1.20		
180/32	33	115	206	1.20		
180/40	33	115	206	1.23		
180/50	33	115	206	1.25		
180/63	33	115	206	1.33		
200/20	33	125	216	1.29		
200/25	33	125	216	1.29		
200/32	33	125	216	1.31		
200/40	33	125	216	1.32		
200/50	33	125	216	1.35		
200/63	33	125	216	1.43		
225/32	33	140	231	1.39		
225/40	33	140	231	1.43		
225/50	33	140	231	1.45		
225/63	33	140	231	1.52		

Огрлица со вграден навој од месинг

Universal tapping valve with thread insert
out of brass integrated welding module

Материјал: PE80

Боја: црна

*дозволен работен притисок:
за гас 4 бари и за вода 10 бари

Moulded out of: PE80

Color: black

*admissible gas operating pressure 4 bar,
for water 10 bar

da OD (mm)	10 бари* / 10 bar*						
	R (inch)	l (mm)	d (mm)	t (mm)	Тежина Weight (kg)	ден/парче den/pc.	€/парче €/pc.
110	1 1/2"	96	73	21	1.24		
110	2"	105	87	21	1.30		
125	1 1/2"	106	73	21	1.35		
125	2"	115	87	21	1.40		
140	1 1/2"	111	73	21	1.50		
140	2"	120	87	21	1.55		
160	1 1/2"	121	73	21	1.57		
160	2"	130	87	21	1.60		
180	2"	140	87	21	1.65		
200	2"	150	87	21	1.70		
225	2"	165	87	21	1.74		

Пластичен вентил за бушење со вграден
секач од месинг

Plastic tapping valve with integrated cutter
integrated welding module

Материјал: PE100

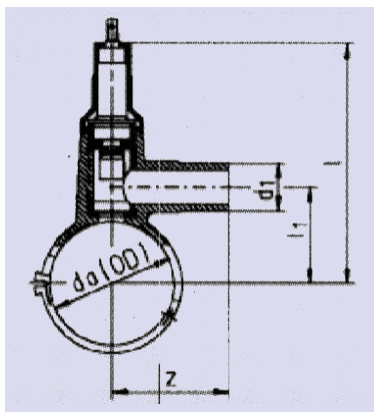
Moulded out of: PE100

Боја: црна

Color: black

*дозволен работен притисок:
за гас 4 бари и за вода 10 бари

*admissible gas operating pressure 4 bar,
for water 10 bar



da OD (mm)	10 бари* / 10 bar*						
	d1 (mm)	z (mm)	l (mm)	l1 (mm)	Тежина Weight (kg)	ден/парче den/pc.	€/парче €/pc.
63	32	-	-	-	1.40		
90	32	-	-	-	1.50		
110	63	150	300	100	3.30		
125	63	150	300	110	3.35		
140	63	150	315	115	3.40		
160	63	150	325	125	3.50		
180	63	150	325	135	3.60		
200	63	150	345	145	3.70		
225	63	150	360	160	3.82		