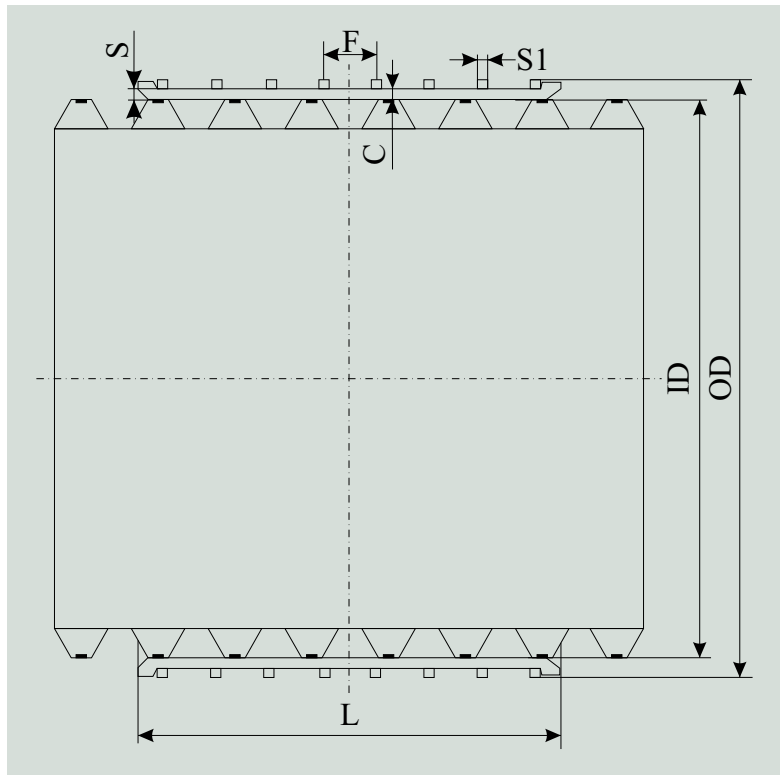


Муф
Socket


KONTI KAN
 ФИТИНГИ
 KONTI KAN
 FITINGS

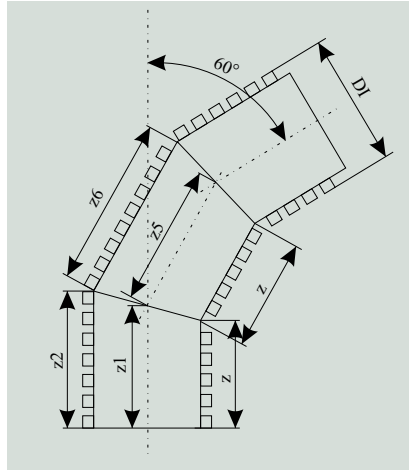
DN	OD	ID	S	S1	C	F	L	ден./пар. den./pcs	€/пар. €/pcs
110	116	111	1.5	/	5	/	180		
160	173	162	2.5	4	10	32	205		
200	213	202	2.5	4	10	43	230		
250	270	254	4.5	4	5	32	215		
315	340	314	5	4	5	32	250		

Колено 60°

Материјал: PEHD
 Боја: црна надворешна и жолта внатрешно
 Димензии според: прЕН 13476-1

Bend 60°

Material: PEHD
 Colour: black outside and yellow inside
 Dimensions: prEN 13476-1



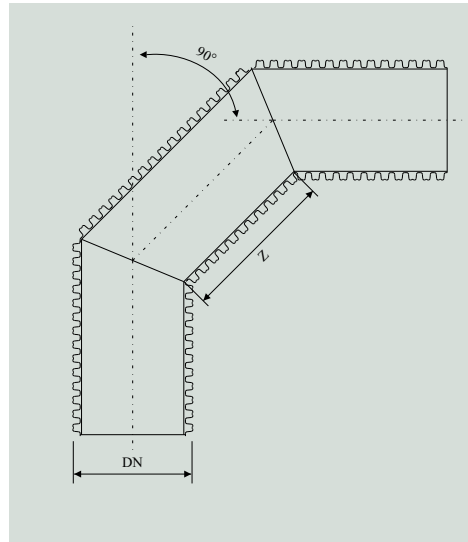
DN	DI	Z	Ден/пар. Den/pcs.	€/пар. €/pcs.
110	92,5	125		
160	138	165		
200	176	165		
250	216	185		
315	271	210		
400	343	196		
500	427	232		
630	535	296		

Колено 90°

Материјал: PEHD
 Боја: црна надворешна и жолта внатрешно
 Димензии според: прЕН 13476-1

Bend 90°

Material: PEHD
 Color: black outside and yellow inside
 Dimensions: prEN 13476-1



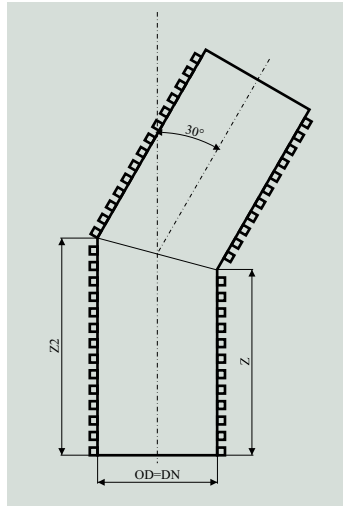
DN	DI	Z	Ден/пар. Den/pcs.	€/пар. €/pcs.
110	92,5	125		
160	138	165		
200	176	165		
250	216	185		
315	271	210		
400	343	196		
500	427	232		
630	535	296		

Колено 30°

Материјал: PEHD
 Боја: црна надворешна и жолта внатрешно
 Димензии според: прЕН 13476-1

Bend 30°

Material: PEHD
 Color: black outside and yellow inside
 Dimensions: prEN 13476-1



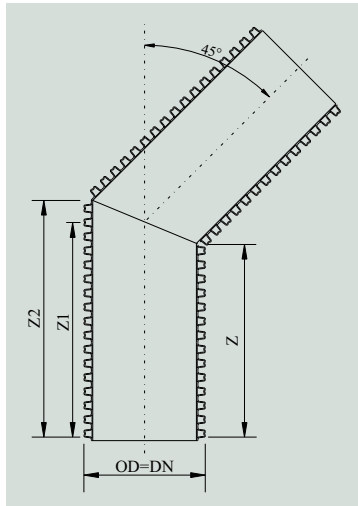
DN	DI	Z	Z1	Z2	Ден/пар. Den/pcs.	€/пар. €/pcs.
110	92,5	125	140	154		
160	138	125	146	168		
200	176	165	192	219		
250	216	185	218	252		
315	271	210	252	294		
400	343	196	250	303		
500	427	232	299	366		
630	535	296	380	465		

Колено 45°

Материјал: PEHD
 Боја: црна надворешна и жолта внатрешно
 Димензии според: прЕН 13476-1

Bend 45°

Material: PEHD
 Colour: black outside and yellow inside
 Dimensions: prEN 13476-1



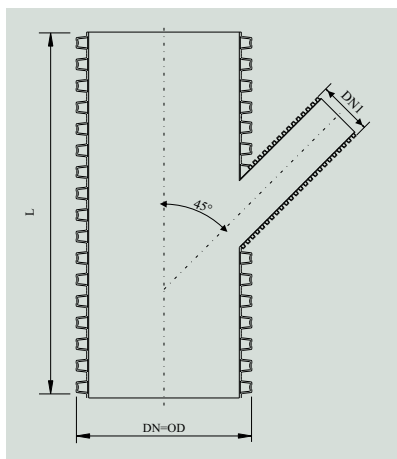
DN	DI	Z	Z1	Z2	Ден/пар. Den/pcs.	€/пар. €/pcs.
110	92,5	125	148	171		
160	138	125	158	191		
200	176	165	206	248		
250	216	185	237	289		
315	271	210	275	340		
400	343	196	279	362		
500	427	232	336	439		
630	535	296	426	557		

Страничен редуцир 45°

Материјал: PEHD
Боја: црна надворешна и жолта внатрешно
Димензии според: прЕН 13476-1

Branch reducer 45°

Material: PEHD
Color: black outside and yellow inside
Dimensions: prEN 13476-1



DN	DN 125-110	DN 160-110	DN 200-160	DN 200-110
L	427	476	613	613
ден/пар. den/pcs.				
€/пар. €/pcs.				

DN	DN 250-200	DN 250-160	DN 250-110	DN 315-110	DN 315-200
L	724	724	724	865	865
ден/пар. den/pcs.					
€/пар. €/pcs.					

DN	DN 315-160	DN 315-110	DN 400-315	DN 400-250	DN 400-200
L	865	865	958	958	958
ден/пар. den/pcs.					
€/пар. €/pcs.					

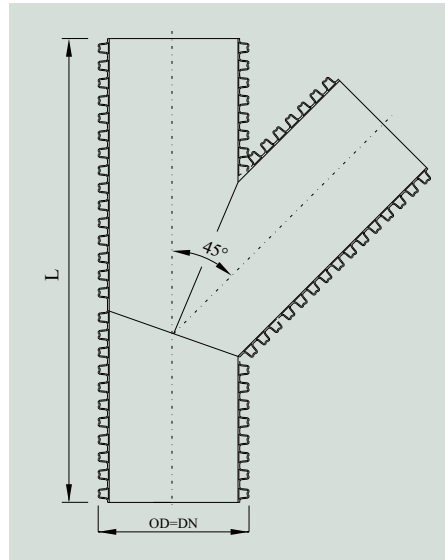
DN	DN 400-160	DN 500-400	DN 500-315	DN 500-250	DN 630-500	DN 630-400
L	958	1171	1171	1171	1483	1483
ден/пар. den/pcs.						
€/пар. €/pcs.						

DN	DN 630-315	DN 630-315
L	1483	1483
ден/пар. den/pcs.		
€/пар. €/pcs.		

Страничен разгранок
Tee Branch

Материјал: PEHD
 Боја: црна внатрешна и жолта внатрешно
 Димензии според: прЕН 13476-1

Material: PEHD
 Color: black outside and yellow inside
 Dimensions: prEN 13476-1



DN	110	160	200	250	315
L	406	476	613	724	865
ден/пар. den/pcs.					
€/пар. €/pcs.					

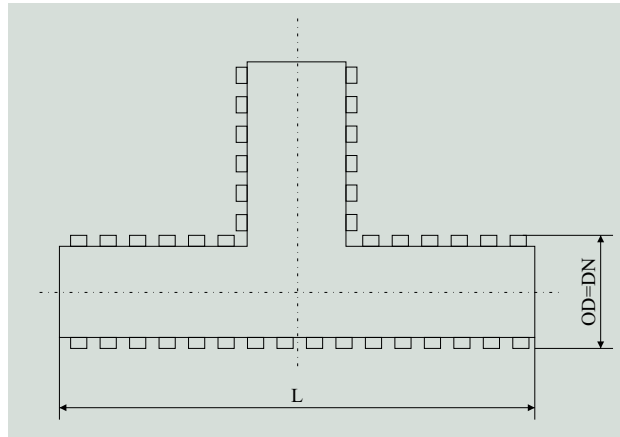
DN	400	500	630
L	958	1171	1483
ден/пар. den/pcs.			
€/пар. €/pcs.			

Te штек

Материјал: PEHD
 Боја: црна надворешна и жолта внатрешно
 Димензии според: прЕН 13476-1

Tee

Material: PEHD
 Color: black outside and yellow inside
 Dimensions: prEN 13476-1



DN	110	160	200	250	315
L	360	476	613	613	613
ден/пар. den/pcs.					
€/пар. €/pcs.					

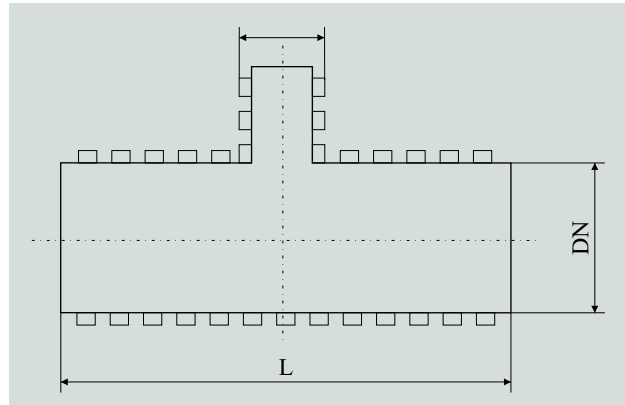
DN	400	500	630
L	724	724	724
ден/пар. den/pcs.			
€/пар. €/pcs.			

Te редуцир

Материјал: PEHD
 Боја: црна надворешна и жолта внатрешно
 Димензии според: прЕН 13476-1

Tee reducer

Material: PEHD
 Color: black outside and yellow inside
 Dimensions: prEN 13476-1



DN	125-110	DN 160-110	DN 200-160	DN 200-110
L	360	360	490	440
ден/пар. den/pcs.				
€/пар. €/pcs.				

DN	DN 250-200	DN 250-160	DN 250-110	DN 315-250	DN 315-200
L	570	530	480	670	620
ден/пар. den/pcs.					
€/пар. €/pcs.					

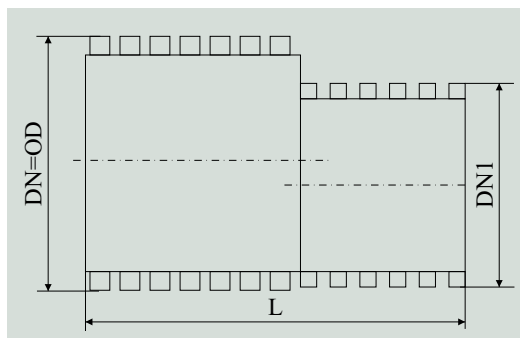
DN	DN 315-200	DN 315-110	DN 400-315	DN 400-250	DN 400-200
L	580	530	707	642	592
ден/пар. den/pcs.					
€/пар. €/pcs.					

DN	DN 400-160	DN 500-400	DN 500-315	DN 500-250	DN 630-500	DN 630-400
L	552	864	779	714	1092	992
ден/пар. den/pcs.						
€/пар. €/pcs.						

Ексцентричен редуцир
Excentric reducer

Материјал: PEHD
 Боја: црна надворешна и жолта внатрешно
 Димензии според: прЕН 13476-1

Material: PEHD
 Color: black outside and yellow inside
 Dimensions: prEN 13476-1


SN 4/kNm²

DN=OD/mm	DN 1/mm	L/mm	ден/парче den/pcs.	€/парче €/pcs.
160	125	260		
160	110	260		
200	160	300		
200	110	300		
250	200	360		
250	160	320		
250	110	320		
315	250	405		
315	200	385		
315	160	345		
315	110	345		
400	315	416		
400	250	391		
400	200	371		
400	160	331		
400	110	331		
500	400	438		
500	315	452		
500	250	427		
630	500	538		
630	400	502		
630	315	516		
630	250	491		